

Diamond™ Premium RFID Detektionssystem



Das Diamond™
RFID Premium System
reduziert das unbefugte
Entfernen von Bibliotheks-
artikeln durch Erkennung der
RFID-Tags in beliebiger
Ausrichtung.

Es können Einzel- und Mehr-
fachdurchgänge aufgebaut
werden. Falls nicht in den
Boden gebohrt werden soll,
können die Antennen mit
Bodenplatten bestellt werden.

Das elegante Design und die
hochwertigen Materialien aus
Edelstahl und Plexiglas lassen
sich optimal in jede Bibliothek
integrieren.

Diamond™ Premium RFID Detektionssystem



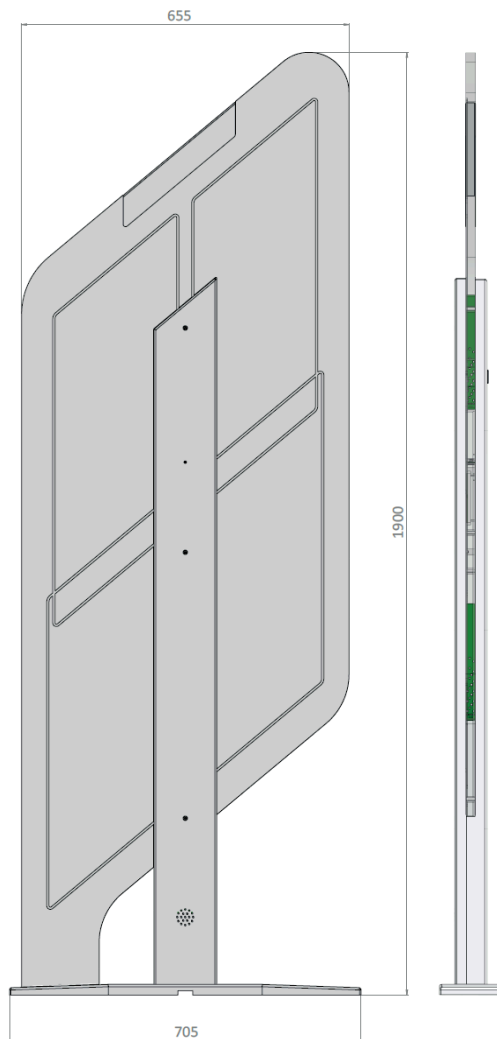
Das Diamond™
RFID Premium System
reduziert das unbefugte
Entfernen von Bibliotheks-
artikeln durch Erkennung der
RFID-Tags in beliebiger
Ausrichtung.

Es können Einzel- und Mehr-
fachdurchgänge aufgebaut
werden. Falls nicht in den
Boden gebohrt werden soll,
können die Antennen mit
Bodenplatten bestellt werden.

Das elegante Design und die
hochwertigen Materialien aus
Edelstahl und Plexiglas lassen
sich optimal in jede Bibliothek
integrieren.



Mit seinem modernen, transparenten Aussehen - Plexiglasdesign in Kombination mit einer soliden Edelstahlkonstruktion - vermittelt das Diamond™ RFID System ein luxuriöses Erscheinungsbild für jede Bibliotheksumgebung. Die verwendeten Antennen reduziert das unbefugte Entfernen von Bibliotheksartikeln durch die Erkennung der RFID-Tags in beliebiger Orientierung.



Erkennung

- Je nach Größe und Art des RFID-Tags:
- Einzel: Gangbreite bei 2 Antennen: bis zu 1.20m
 - Doppel: Gangbreite bei 3 Antennen: bis zu 2.40m

Eigenschaften

- vollständig digitale Konfiguration (DSP)
- optischer und akustischer Alarm
- erweiterte RFID-Technologie (RFID)
- Fernwartung
- magnetische Medien sind sicher
- mehrfach Antennenlösungen sind möglich

RFID-Spezifikation

- Betriebsfrequenz: 13,56 MHz.
- Sendeleistung: 3W
- unterstützte Tags: ISO 15693, NXP SLI und NXP SLI X

Option

Personenzähler mit Display

Schnittstelle

Ethernet (TCP / IP), USB, RS232

Abmessungen

Antenne: 655 x 100 x 1900 mm (b x d x h)
 Basiselement: 705 x 120 x 20 mm (b x d x h)
 Gewicht: 32Kg

Material

Panel: High-Density klar PMMA 20mm
 Plexiglas, Wetter und UV-beständig
 92% Lichtdurchlässigkeit
 Basiselement: Edelstahl

Schweiz & international:

avacom ag
 Birkenstr. 17
 CH-8306 Brüttisellen
 T +41 44 883 28 28
 F +41 44 883 28 29
 info@avacom.ch
 www.avacom.ch

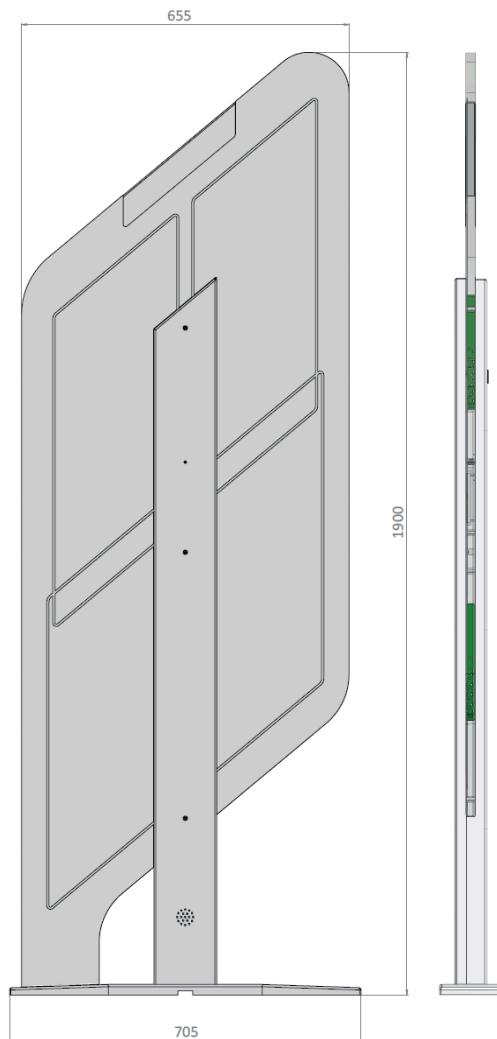
Deutschland:

avacom (Deutschland) GmbH
 Hammer Landstraße 113
 D-41460 Neuss
 T +49 2131 133 699 1
 F +49 2131 133 699 3
 info@avacom.com.de
 www.avacom.com.de

avacom
 audio video automation



Mit seinem modernen, transparenten Aussehen - Plexiglasdesign in Kombination mit einer soliden Edelstahlkonstruktion - vermittelt das Diamond™ RFID System ein luxuriöses Erscheinungsbild für jede Bibliotheksumgebung. Die verwendeten Antennen reduziert das unbefugte Entfernen von Bibliotheksartikeln durch die Erkennung der RFID-Tags in beliebiger Orientierung.



Erkennung

Je nach Größe und Art des RFID-Tags:

- Einzel: Gangbreite bei 2 Antennen: bis zu 1.20m
- Doppel: Gangbreite bei 3 Antennen: bis zu 2.40m

Eigenschaften

- vollständig digitale Konfiguration (DSP)
- optischer und akustischer Alarm
- erweiterte RFID-Technologie (RFID)
- Fernwartung
- magnetische Medien sind sicher
- mehrfach Antennenlösungen sind möglich

RFID-Spezifikation

- Betriebsfrequenz: 13,56 MHz.
- Sendeleistung: 3W
- unterstützte Tags: ISO 15693, NXP SLI und NXP SLI X

Option

Personenzähler mit Display

Schnittstelle

Ethernet (TCP / IP), USB, RS232

Abmessungen

Antenne: 655 x 100 x 1900 mm (b x d x h)
 Basiselement: 705 x 120 x 20 mm (b x d x h)
 Gewicht: 32Kg

Material

Panel: High-Density klar PMMA 20mm
 Plexiglas, Wetter und UV-beständig
 92% Lichtdurchlässigkeit
 Basiselement: Edelstahl

Schweiz & international:

avacom ag
 Birkenstr. 17
 CH-8306 Brüttisellen
 T +41 44 883 28 28
 F +41 44 883 28 29
 info@avacom.ch
 www.avacom.ch

Deutschland:

avacom (Deutschland) GmbH
 Hammer Landstraße 113
 D-41460 Neuss
 T +49 2131 133 699 1
 F +49 2131 133 699 3
 info@avacom.com.de
 www.avacom.com.de

avacom
 audio video automation